

FireAngel

WST-630-BNLT P-LINE

Thermoptek Rookmelder 10 jaar

NL

Artikelnummer: 21000181

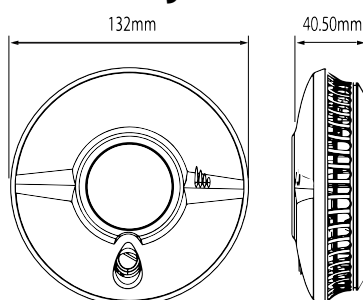
THERMOPTEK

Wi-Safe 2



Verzegelde
Panasonic batterij

Niet-verwijderbare lithium batterij voor 10 jaar



Diameter 132mm
Hoogte 40,5mm
Gewicht 210g



651d

CE₁₅

0832
EN14604:2005+AC:2008
Smoke Alarm Devices
DoP:SADOPWST-630-01



Powered by
Panasonic



Eigenschappen

- Draadloos koppelbare rookmelder Wi-Safe 2 tot maximaal 50 melders in een netwerk.
- Thermoptek-sensortechnologie voor snellere detectie van alle soorten branden.
- 10 jaar ingebouwde Panasonic lithium batterij.
- Smart Silence - hiermee kan, in het geval van een ongewenste melding, de rookmelder tot 10 minuten gepauzeerd worden. Als er toch rook wordt gedetecteerd, gaat de rookmelder af.
- Grote centrale testknop – test / smart silence
- 5 jaar garantie.

Technische specificatie

Voeding	3V DC
Batterij	Verzegelde Lithium batterij (10 j.)
Sensor technologie	Thermoptek en Wi-safe2
Alarm geluidsniveau	85dB op 3 meter
Locatie	Plafond/muur
Temperatuur (in bedrijf)	+0°C tot +40°C
Relatieve luchtvochtigheid	30% Tot 90% RV niet-condenserend
Locatie	Plafond/muur
Certificering	EN14604:2005+AC:2008
Opslag	-20°C tot +60°C
Opslag vochtigheid	Tot 93% RV niet-condenserend
Frequentie	868 MHz
max. melders / netwerk	50 stuks
Compatibiliteit	Alle Wi-Safe2 producten
Bereik	Minimaal 35m (200m open veld)
EAN	0816317002855

Weckx Handelsonderneming

Stalbergweg 55
5913 BJ Venlo, The Netherlands
Postbus 95 - 5900 AB Venlo
The Netherlands

T +31 (0)77 351 27 76
F +31 (0)77 354 79 59
E info@weckx.nl
I www.weckx.nl

WECKX
WWW.WI-SAFE.NL