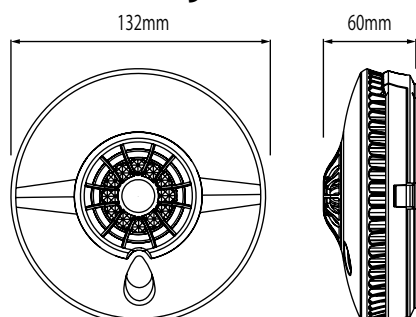


THERMISTEK™



Niet-verwijderbare lithium batterij voor 10 jaar



Diameter 132mm
Hoogte 60mm
Gewicht 177g



BS 5446 part 2:2003
KM 607094



Eigenschappen

- Thermistek technologie zorgt voor een snellere reactie bij snel ontwikkelende branden. Door het voortdurend monitoren van de temperatuur gaat een hittemelder met Thermistek technologie af als de melder berekent dat de snelle stijging de vooraf ingestelde drempel zal overschrijden.
- Niet vervangbare 10 jaar batterij.
- Grote centrale testknop – test / smart silence.
- Smart Silence - hiermee kan, in het geval van een ongewenste melding, de hittemelder gepauzeerd worden.
- Klasse A1 branddetectie (54° C - 65° C).
- Hittemelders zijn voor gebruik op plaatsen waar een rookmelder niet geschikt is, bijvoorbeeld bij hoge vochtigheid of in een stoffige en vuile omgeving zoals in garages, kelder, stook-, of rookruimte.

Technische specificatie

Voeding	3V DC
Batterij	Verzegelde Lithium batterij (10 j.)
Sensor technologie	Thermistek
Plaatsing	Plafond
Alarm geluidsniveau	85dB op 3 meter
Alarm bij temperatuurbereik	+54° C to + 62° C
Temperatuur (in bedrijf)	+0° C tot + 40° C
Relatieve luchtvochtigheid	30% Tot 90% RV niet-condenserend
Opslag	-20° C tot +60° C
Opslag vochtigheid	Tot 93% RV niet-condenserend
Plastic Materiaal	ABS, UL94 VO brandvertragend
Garantie	5 jaar
Certificering	BS 5446-2: 2003
EAN	0816317004873

Weckx Handelsonderneming

Stalbergweg 55
5913 BJ Venlo, The Netherlands
Postbus 95 - 5900 AB Venlo
The Netherlands

T +31 (0)77 351 27 76
F +31 (0)77 354 79 59
E info@weckx.nl
I www.weckx.nl

WECKX
WWW.WI-SAFE.NL